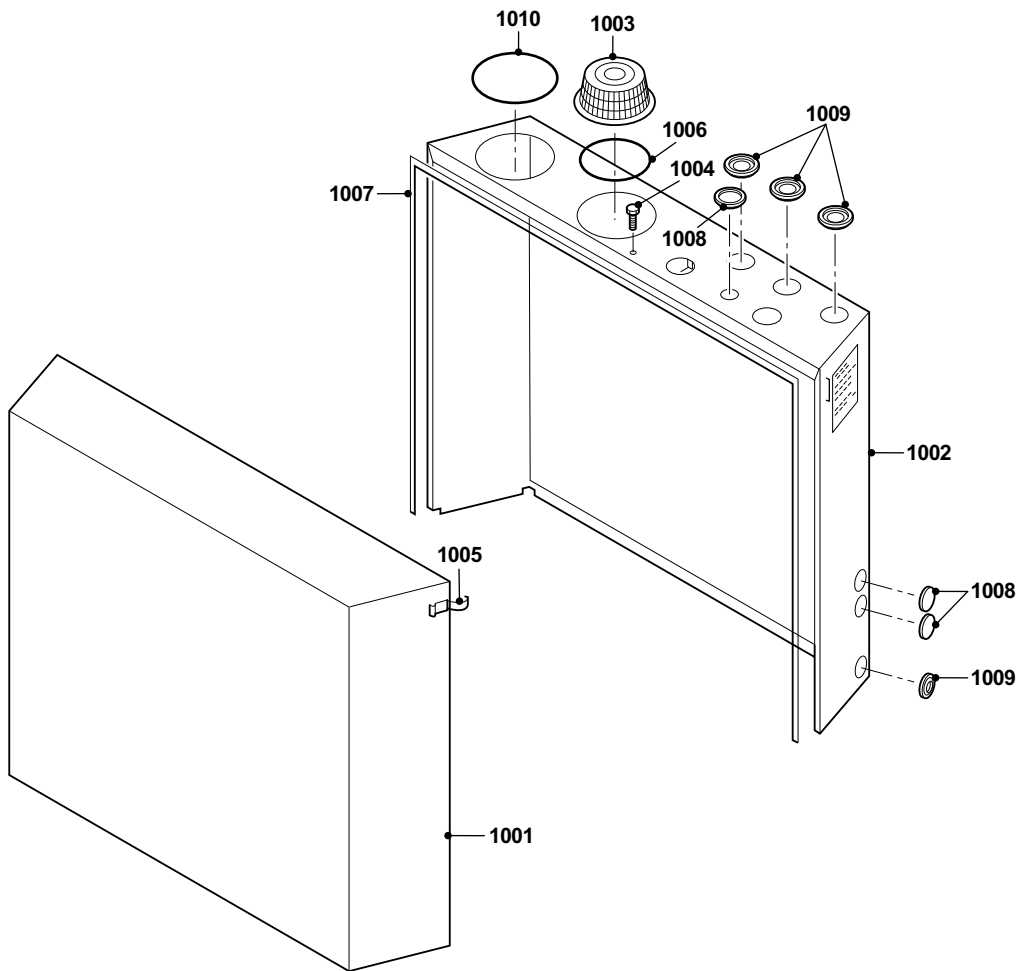
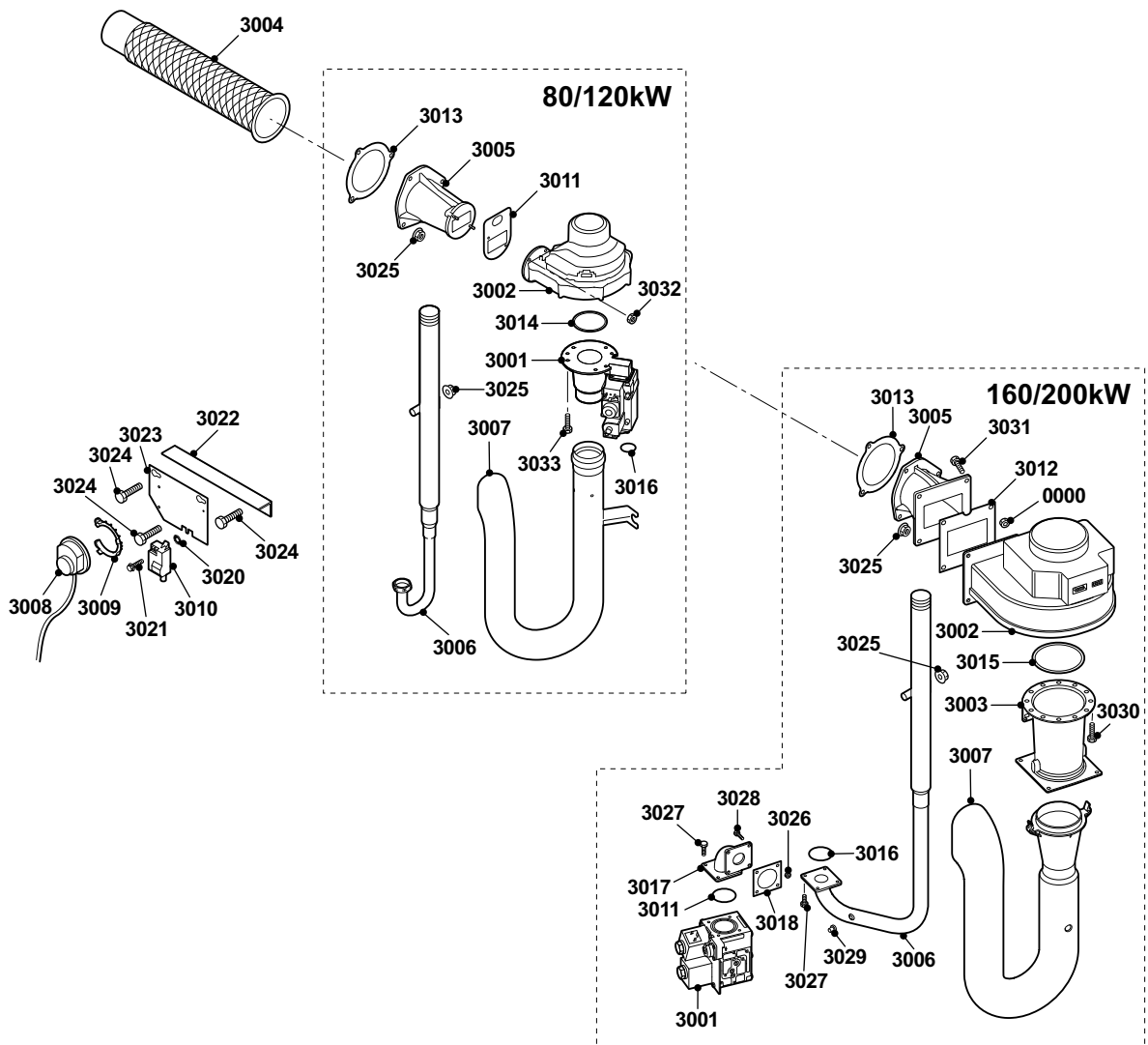
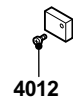
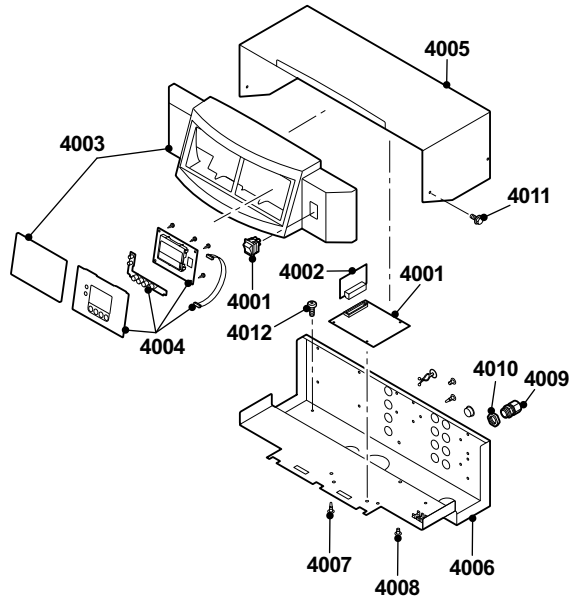
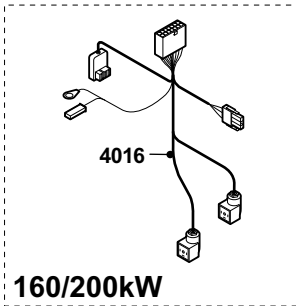
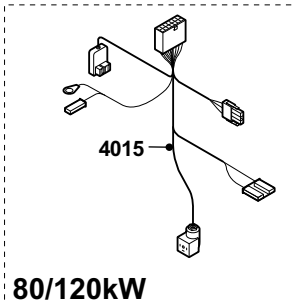
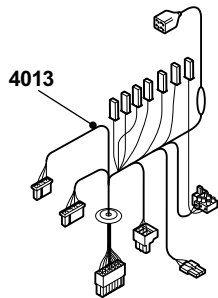
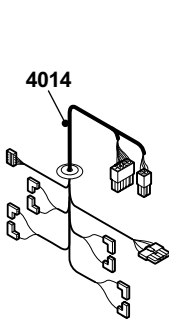


1







Gas 210 Eco Pro 1

Remeha article	Position	
S100606	Jaquette devant	1001
S100610	Jacquette arrière	1002
S100599	Corbeille entree d'air	1003
S100534	Vis 7985 m6x50 (5 pcs.)	1004
55683	Etrier a connexion	1005
S100553	Joint tourique Ø 150 mm (1 pcs.)	1006
S100291	Ruban neoprene, noir 20x6 mm (10 mètre)	1007
S100539	Tulle Ø 60 mm. (5 pcs.)	1008
S100614	Jeu des tulles (rouge, bleu et jaune)	1009
S100603	Bague d'etancheite Ø 160	1010

Gas 210 Eco Pro 2

Remeha article	Position	
S52481	Element exterieur gauche	2001
S52482	Element intermediaire	2002
S52480	Element exterieur droit	2003
S57040	Kit de bouchons 5 pieces pour corps de chauffe	2003
S44698	Sonde de temperature Elmwood NTC 12K/007	2004
S100604	Electrode d'allumage	2005
S35458	Joint pour verre viseur (5 pcs.)	2006
S100554	Viseur de flamme avec support	2007
S100535	Vis 7985 m4x8 (10 pcs.)	2008
S100592	Tuyau evacuation condensats Ø 6mm - 3/8"	2009
S53489	Plaque d'etancheite pour elektrode d'allumage (10 pcs)	2012
S100550	Joint tourique 37,69x3,53 (10 pcs.)	2013
S100557	Tube de repartition d'eau 3 elements - 80 kW	2014
S100558	Tube de repartition d'eau 4 elements - 120 kW	2014
S100559	Tube de repartition d'eau 5 elements - 160 kW	2014
S100560	Tube de repartition d'eau 6 elements - 200 kW	2014
S100582	Piece de raccordement retour	2015
S55703	Robinet de remplissage et de vindage ½"	2016
30629	Cordon rond 7 mm silicones	2017
S100545	Plaque devant corps - 80 kW	2018
S100546	Plaque devant corps - 120 kW	2018
S100547	Plaque devant corps - 160 kW	2018
S100548	Plaque devant corps - 200 kW	2018
S100556	Ecrou M 8 (25 pcs.)	2019
S100549	Goujon M8 (25 pcs.)	2020
S100561	Barres d'ancrage m08 set gas 210-3 elts.	2021
S100562	Barres d'ancrage m08 set gas 210-4 elts.	2021
S100563	Barres d'ancrage m08 set gas 210-5 elts.	2021
S100564	Barres d'ancrage m08 set gas 210-6 elts.	2021
S44483	Ecrou M 8 (10 pcs.)	2022
S100088	Rondelle Ø 8,4mm (25 pcs.)	2023
S100538	Resort rapelle Ø 20 x 8,2 x 1,0 (20 pcs.)	2024
35208	Kit tapa 300 CC	2025
S100543	Broche Ø 8 x 20 (10 pcs.)	2026
S62122	Bouchon d'etanchette 60 mm	2027
S100603	Bague d'etancheite Ø 160	2028
S100600	serrer tuyau d'evacuation	2029
S62288	Tulle pour tube de fumeé	2030
S100593	Tuyau d'evacuation	2031
S100591	Bouchon d'etanchette	2032
S100587	Plaque dessus pour collecteur 80 kW	2033

S100588	Plaque dessus pour collecteur 120 kW	2033
S100589	Plaque dessus pour collecteur 160 kW	2033
S100590	Plaque dessus pour collecteur 200 kW	2033
S100291	Ruban neoprene, noir 20x6 mm (10 mètre)	2038
S100542	Cadre dessous (polyester)	2039
S100536	Tube chlorure de polyvinyle	2041
S100552	Siphon modele "P" Ø 32	2042
S100586	Piece de raccordement depart	2043
S100532	Bouchon 3/8"	2044
S100567	Tube de répartition d'au départ Gas 210 Eco - 6	2045
S100533	Bouchon 1/2"	2046
S100544	Joint tourique 50, 17x5,33 (10 pcs.)	2050
S100566	Piece de reduction	2051
S100565	Piece de reduction 241 1.1/2x5/4	2052
S100637	Kit pour entretien (plusieurs et electrode d'allumage)	
S100633	Corps de chauffe 80 kW	
S100634	Corps de chauffe 120 kW	
S100635	Corps de chauffe 160 kW	
S100636	Corps de chauffe 200 kW	

Gas 210 Eco Pro 3

Remeha article	Position	
S100575	Bloc du gas VRB20VA1001 (160/200kW)	3001
S100617	Venturi - bloc gaz combine composé	3001
S100576	Ventilateur RG148	3002
S100611	Ventilateur EBM G1G170	3002
S100574	Venturi composé	3003
S53553	Bruleur 3 elements - 80 kW	3004
S53554	Bruleur 4 elements - 120 kW	3004
S53555	Bruleur 5 elements - 160 kW	3004
S57988	Bruleur 6 elements - 200 kW	3004
S100580	Piece de melange tournant 80 - 120 KW	3005
S100581	Piece de melange tournant 160 - 200 KW	3005
S100579	Tuyau d'alimentation de gaz 80 - 120 kW	3006
S100616	Tuyau d'alimentation de gaz 160-200 kW	3006
S100597	Silencieux d'amenée d'air 80-120 kw	3007
S100598	Silencieux d'amenée d'air 160 - 200 kw	3007
S100613	Pressostat differentiel Huba 605.99772	3008
S100618	Pastille d'arrêt	3009
S100572	Transformateur d'allumage	3010
S56151	Joint pour ventilateur	3011
S100632	Joint (5 pcs.)	3012
S100551	Joint pour bruleur (1pcs.)	3013
S100058	Joint tourique 70x3 mm (5 pcs.)	3014
S100305	Joint tourique 110x3,5 mm (5 pcs.)	3015
S100056	Joint d'etancheite Ø 27x20x2,5 mm (5 pcs.)	3016
S100585	Coude conduite de gaz	3017
S100624	Joint venturi (5 pcs.)	3018
S100619	Joint tourique Ø 52,39x3,53 (5 pcs.)	3019
S21473	Rondelle eventail a4,3 (10 pcs.)	3020
S14254	Vis parker 4,2x9,5 (20 pcs.)	3021
S100602	Profile angle	3022
S100601	Plaque de fixation pour transformateur	3023
S100541	Goujon M8x60 (5 pcs.)	3024
S44483	Ecrou M 8 (10 pcs.)	3025
S46687	Écrou bride m5 (10 pcs.)	3026

S100537	Goujon M5x12 (10 pcs.)	3027
S100570	Goujon M5x20 (10 pcs.)	3028
1035	Purgeur 1/8"	3029
S15524	Boulon M 8 x 16 (10 pcs.)	3030
S100531	Boulon M8 X 30 (10 pcs.)	3031
S100055	Ecrou M5 (20 pcs.)	3032
S100054	Vis DIN912 M5x16 (20 pcs.)	3033
S59818	Ecrou M 8 (20 pcs.)	3034

Gas 210 Eco Pro 4

Remeha article	Position	
S100578	Platine PCU-01	4001
S100577	Platine SU-01	4002
S100594	Jaquette devant tableau de bord - rouge	4003
S100568	Affichage complet	4004
S100496	Plaque superieur tableau de bord	4005
S100596	Plaquette a monter tableau de bord	4006
S100584	Support	4007
S100583	Support bouchon	4008
S56698	Manchon de serrage pour cable M20 (10 pcs.)	4009
S56696	Ecrou manchon de serrage pour cable M20 (10x)	4010
S100612	Vis parker 4,2x8 (20 pcs.)	4011
S14254	Vis parker 4,2x9,5 (20 pcs.)	4012
S100625	Botte des cables 230V	4013
S100605	Botte des cables 24V	4014
S100626	Botte des cables 230V - 3,4	4015
S100627	Botte des cables 230V - 5,6	4016
S59277	Interrupteur principal (5 pcs.)	4017
S100622	Tableau de commande	
S59238	Plaque a couvrir	